



AUTOMATYCZNA TAŚMOWA PRZECINARKA AMADA HA 250W/400W

PRECYZJA I DOŚWIADCZENIE

PRZECINARKI TAŚMOWE DO ZASTOSOWAŃ PRZEMYSŁOWYCH





## SWORD

SWORD Sp. z o.o. Sp. k. jest jednym z największych w Europie producentem i dostawcą pił taśmowych. Piły taśmowe SWORD-MASTER dostarczane są do około 6000 klientów w Polsce i do ponad 20 krajów w Europie, Azji i Afryce.

Jakość SWORD budowana jest dzięki ponad 30-letniemu doświadczeniu oraz rozbudowanej strukturze technicznej. Firma posiada dział kontroli jakości, jak również poddaje stosowane surowce badaniom w wyspecjalizowanym laboratorium.

W 2002 roku rozpoczęliśmy produkcję pił taśmowych pod marką SWORD-MASTER, która szybko stała się największą polską marką na rynku. Piły SWORD-MASTER służą zarówno do podstawowych zastosowań, jak i do specjalistycznego cięcia materiałów trudnoskrawalnych i profili. SWORD dostarcza także włoskie piły taśmowe i tarcze tnące FABBRICA MACCHINE BERGAMO, których jakość i specjalizacja gwarantują efektywność i jakość technologiczną cięcia.

W ofercie SWORD znajdziecie Państwo szeroki zakres maszyn służących do cięcia taśmowego i tarczowego. Jesteśmy wyjątkowym dostawcą maszyn firmy FMB oraz japońskiej firmy AMADA.

### SERWIS:

Posiadamy wyspecjalizowany, autoryzowany serwis marki FMB, z siedzibą w Gdyni oraz Wrocławiu.

### KONTAKT

SWORD Sp. z o.o. Sp.k.	INFOLINIA	800 150 007
ul. Waszyngtona 7	TELEFON	58 668 66 88
81-342 Gdynia	E-MAIL	SWORD@SWORD.PL



[WWW.SWORD.PL](http://WWW.SWORD.PL)

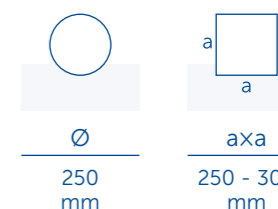


## AUTOMATYCZNA TAŚMOWA PRZECINARKA AMADA HA 250W/400W

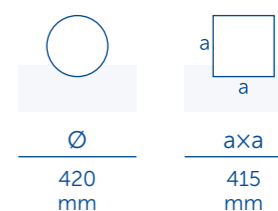


### ZAKRES CIĘCIA

#### HA250



#### HA400



### SPECYFIKACJA TECHNICZNA

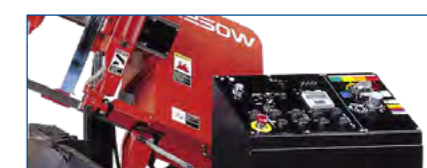
HA250	2,37 x 1,95 x 1,28 m	24 - 90 m/min	3,7 kW	0,75 kW	0,18 kW	1600 kg	1500 kg	x = 10 - 700 mm	34 x 1,1 x 3,505 mm	700 mm
HA400	2,66 x 2,24 x 1,6 m	15 - 90 m/min	5,5 kW	1,5 kW		2500 kg	2500 kg	y = 10 - 9 999,9 mm	41 x 1,3 x 4,57 mm	800 mm

### LEASING:

Oferujemy profesjonalne doradztwo Leasingowe, oparte o wieloletnie doświadczenie we współpracy z różnymi bankami.

### WYPOSAŻENIE STANDARDOWE

- Hydrauliczna regulacja naprężenia taśmy
- Płynna regulacja prędkości taśmy
- Szybki dobieg taśmy
- Czujnik pracy taśmy
- System wielokrotnego podawania materiału
- Zaawansowana regulacja posuwu
- Stół transportowy
- Napędzana szczotka czyszcząca
- Spiralny transporter wiórów
- Kontrola długości ciętego materiału
- Zbiornik oleju hydraulicznego
- Zbiornik płynu chłodząco-smarującego
- Narzędzia podręczne
- Licznik cięć



**OSTRZE O SZEROKOŚCI  
34 MM**

Zwiększona sztywność w celu szybkiego i wydajnego cięcia.

**DOKŁADNOŚĆ CIĘCIA**

Dokładność ciętej powierzchni obrabianego przedmiotu wynosi +/- 0,1 mm na 100 mm średnicy. Powtarzalność długości wynosi +/- 0,1 mm na skok.

**PŁYNNA REGULACJA  
PRĘDKOŚCI**

Precyzyjna regulacja dla właściwej prędkości taśmy dostosowana do materiału.

**TRANSPORTER WIÓRÓW**

Zapewnia automatyczne usuwanie wiórów.

**RAMIĘ WYKRYWAJĄCE  
MATERIAŁ**

Ograniczenie ruchu taśmy poza cięciem do minimum.

**ZACISKANIE SZCZĘK  
IMADŁA**

Brak ograniczenia minimalnej szerokości materiału.

**IMADŁO HYDRAULICZNE  
O PEŁNYM SKOKU**

Wszystkie ruchy imadet obsługiwane są z panelu sterowania.

**HYDRAULICZNE  
NAPINANIE OSTRZA**

Dokładny, szybki ruch w celu ograniczenia czasu wymiany ostrza do minimum.

**SZCZĘKA IMADŁA**

Ograniczenie możliwości uszkodzenia materiału podczas cofania tylnego imadła.

**STEROWNIK PLC**

Uproszczona kontrola parametrów i odczytywanie komunikatów błędów.

**WSKAŹNIKI  
BEZPIECZEŃSTWA LED**

Sygnalizacja błędów przy pomocy diod led.

**WYSOKOŚĆ ROBOCZA 700M**

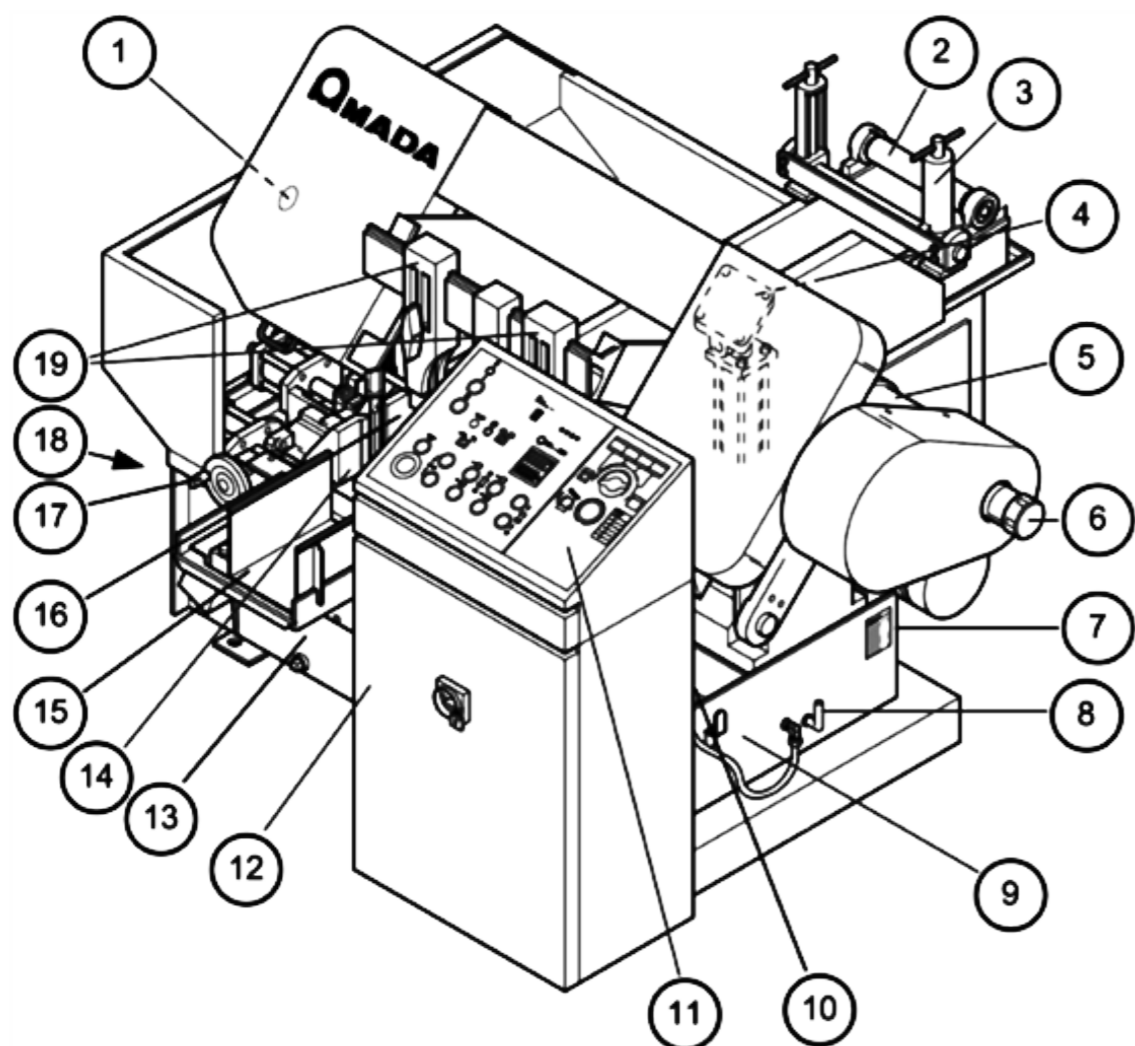
Łatwiejszy dostęp do załadunku i rozładunku.

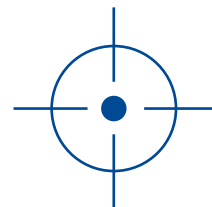
**W RAZIE JAKICHKOLWIEK WĄTPLIWOŚCI  
CHĘTNIE ODPOWIEMY NA WSZELKIE PYTANIA**

infolinia 800 150 007  
telefon 58 668 66 88  
e-mail SWORD@SWORD.PL



- |   |   |
|---|---|
| 1. Dźwignia regulacyjna naprężenia taśmy              | 11. Panel obsługi   |
| 2. Przenośnik rolkowy podajnika materiału             | 12. Szafa sterownicza                                     |
| 3. Boczne słupki prowadzące<br>(z dźwignią blokującą) | 13. Pojemnik na chłodziwo                                 |
| 4. Rama piły  | 14. Przednie imadło                                       |
| 5. Silnik piły taśmowej                               | 15. Stół do układania materiału                           |
| 6. Ustawianie prędkości taśmy                         | 16. Tylnie imadło   |
| 7. Tabliczka znamionowa                               | 17. Pokrętło i wskaźnik długości odcinka                  |
| 8. Zawór trójdrogowy chłodziwa                        | 18. Pompa hydrauliczna i zbiornik oleju<br>hydraulicznego |
| 9. Silnik pompy chłodziwa                             | 19. Prowadnica piły taśmowej                              |
| 10. Przenośnik wiórów                                 |   |





## kontakt

---

SWORD Sp. z o.o. Sp.k.  
ul. Waszyngtona 7  
81-342 Gdynia

INFOLINIA 800 150 007  
TELEFON 58 668 66 88  
E-MAIL [sword@sword.pl](mailto:sword@sword.pl)

[WWW.SWORD.PL](http://WWW.SWORD.PL)