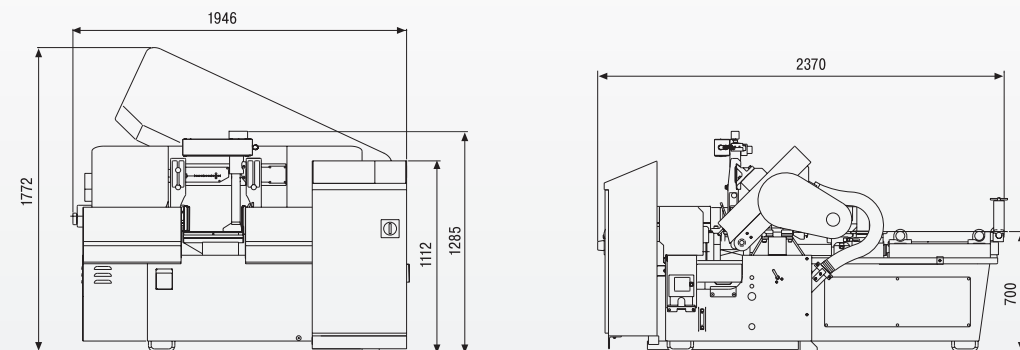


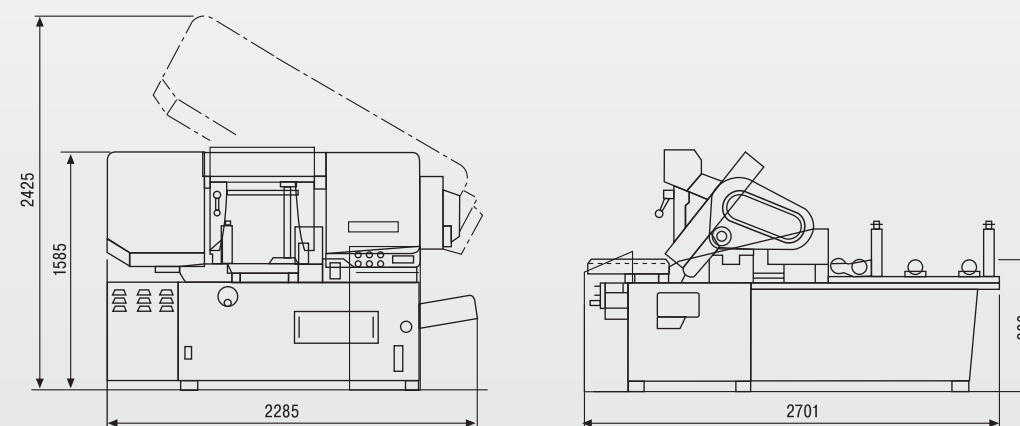


WYMIARY

HA 250 W
HFA 250 W



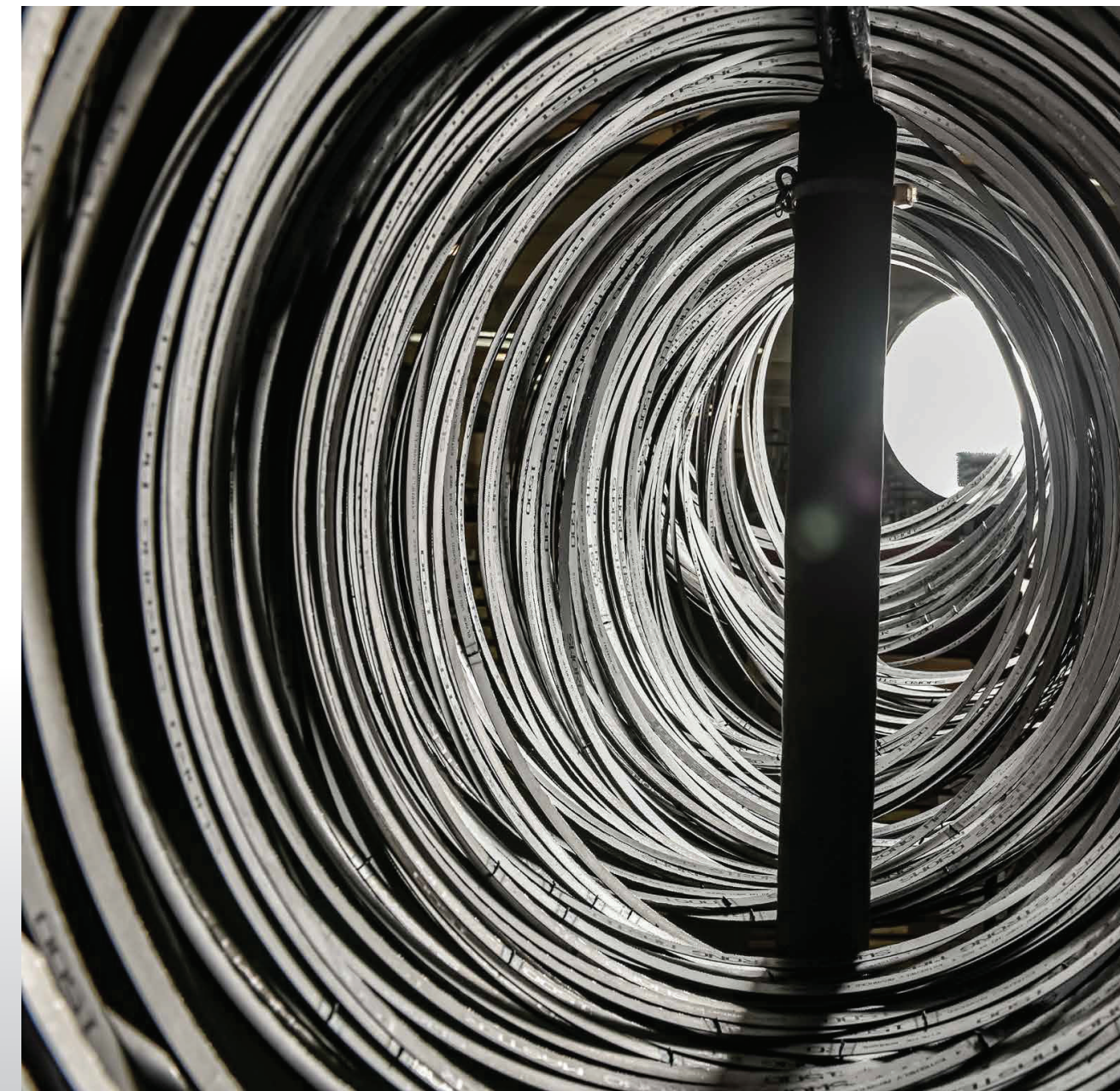
HA 400 W
HFA 400 W



DANE TECHNICZNE

	HA 250 W	HFA 250 W
Zakres cięcia	Ø 250 mm H 250 x W 300 mm	Ø 250 mm H 250 x W 270 mm
Cięcia w wiązkach	max. W 200 x H 150 mm min. W 100 x H 50 mm	
Moc silnika	Piły taśmowej: 3,70 kW Hydrauliki: 0,75 kW Chłodzenia: 0,18 kW	
Wymiary taśmy tnącej	34 x 1,1 x 3.505 mm	
Prędkość taśmy	24 - 90 m/min, bezstopniowa regulacja	
Automatyczne podawanie materiału	5 - 3.300 mm (1 Podanie: 370 mm)	5 - 9.999 mm (1 Podanie: 370 mm)
Nośność stołu	1.500 kg	
Wysokość stołu	700 mm	
Zasilanie	400 V, 50 Hz	
Waga netto maszyny	1.500 kg	
Zbiornik chłodziwa	85 l	85 l

	HA 400 W	HFA 400 W
Zakres cięcia	Ø 420 mm □ 415 x 415 mm	Ø 420 mm □ 400 x 400 mm
Cięcia w wiązkach	max. W 300 x H 200 mm min. W 180 x H 50 mm	
Moc silnika	Piły taśmowej: 5,5 kW Hydrauliki: 1,5 kW Chłodzenia: 0,18 kW	
Wymiary taśmy tnącej	41 x 1,3 x 4.570 mm	
Prędkość taśmy	15 - 90 m/min, bezstopniowa regulacja	
Automatyczne podawanie materiału	0 - 4.230 mm (1 Podanie: 470 mm)	5 - 9.999 mm (1 Podanie: 470 mm)
Nośność stołu	2.500 kg	
Wysokość stołu	800 mm	
Zasilanie	400 V, 50 Hz	
Waga netto maszyny	2.200 kg	
Zbiornik chłodziwa	120 l	120 l



TECHNOLOGIA SUKCESU

SWORD sp. z o.o.
81-342 Gdynia,
ul. Waszyngtona 7

tel: +48 58 668 66 88
fax +48 58 668 66 00
NIP* 5862312409
sword@sword.pl | www.sword.pl

Przecinarki taśmowe

Seria HA / HFA

W pełni automatyczne przecinarki taśmowe do produkcji seryjnej

